

Lascal
KiddyGuard[®]
avant

適応月齢
6ヵ月～24ヵ月

キディガード アヴァント

取扱説明書

この取扱説明書をよくお読みになり十分ご理解された上で正しくお使いください。
この取り扱い説明書はすぐ取り出せるところに大切に保管してください。
ご購入の証明となるレシートまたは購入履歴を本取扱説明書と共に保管してください。



取り付け幅：0～120cm

ゲートの高さ：90cm（ロールの高さ：80cm）

ヨーロッパ基準 EN 1930:2011
米 国 基 準 ASTM F1004-19



正規総輸入元

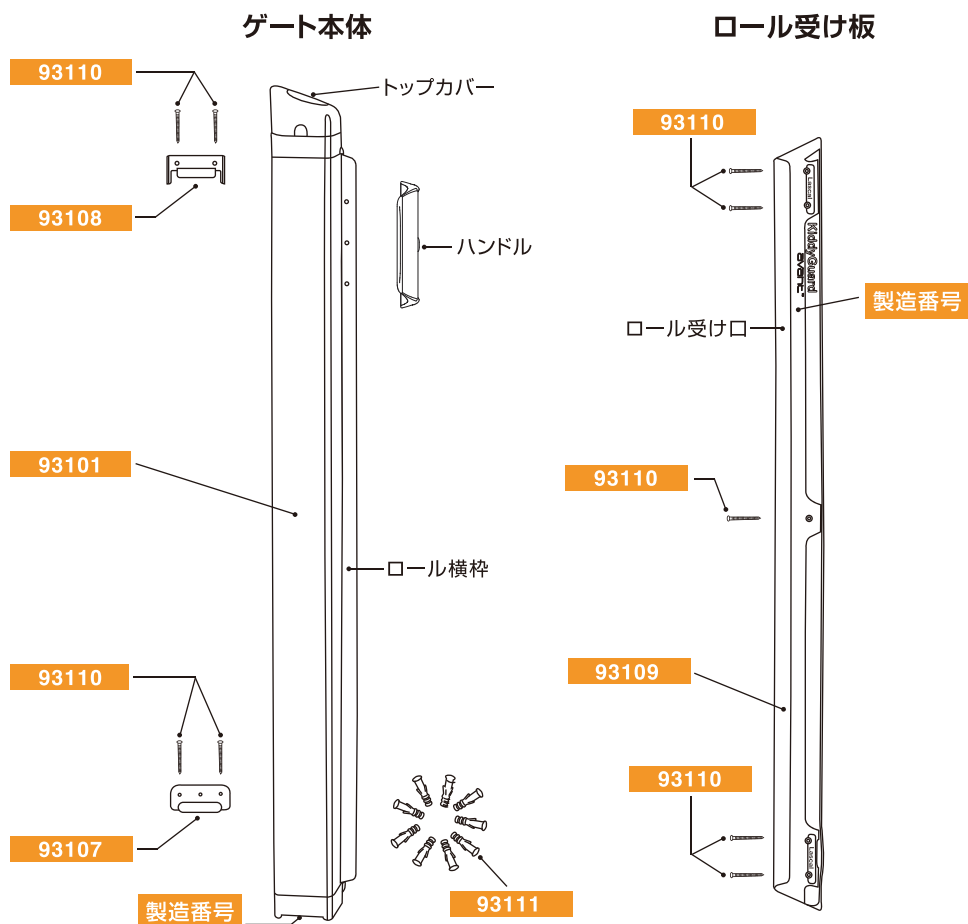
株式会社 ティーレックス
〒541-0053 大阪市中央区本町2-3-14
カスタマーサービス：TEL.06-6271-7501
www.trexbaby.com



この取扱説明書の内容をよくお読みになり、十分にご理解された上で正しくお取り付け・ご使用ください。この取扱説明書はすぐ取り出せるところに大切に保管してください。

必要工具 プラスドライバー・マイナスドライバー・はさみ

各部のなまえと数量



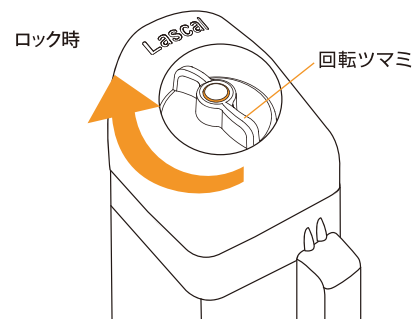
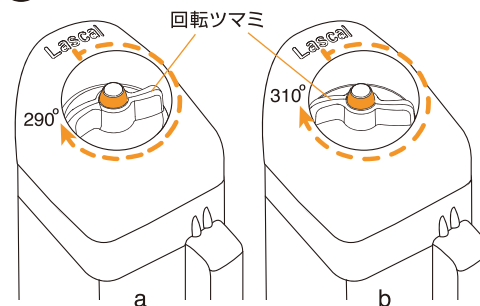
各部の番号	数量	各部のなまえ
93101	1	ゲート本体(ロールを内蔵)
93107	1	ゲート本体下側ブラケット
93108	1	ゲート本体上側ブラケット
93109	1	ロール受け板
93110	9	ネジ
93111	9	プラグ
	1	取扱説明書



取扱説明書

操作方法

⑦ ロック解除時



⑦ ロックの種類と解除方法

a. 時限錠でゆっくりロック

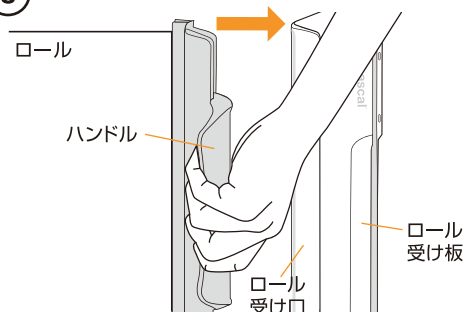
回転ツマミを押しながら時計回りに回します。(最大290°まで)。回転ツマミがスプリングの力で反時計回りに回って元の位置に戻るまでの数秒の間はロールを開閉できません。

b. マニュアル解除

回転ツマミを押しながら時計回りに310°まで回すとカチッと音が鳴り回転ツマミがロックされます。時間的な制約なしにロールを開閉できるようになります。回転ツマミを反時計回りに回して290°以下まで戻すと、時限錠の状態に戻ります。

注意: ロックが解除されると中央のボタンの回りに赤いカバーが現れます。赤いカバーが見えている限り安全柵としての役目は果たせません。

⑧



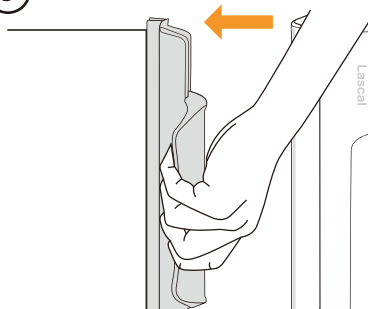
⑧ ゲートの閉じ方

ロックを解除します。(図⑦参照)

ハンドルを持ってロールを引っ張り出し、ロール受け口に引っ掛けます。ロール受け口の上から下まで完全に引っ掛けられている事を確認してください。

注意: ロールを閉めた後は必ずロールを押したり引いたりしてロックが掛かっていることを確認してください。

⑨



⑨ ゲートの開け方

ロックを解除します。(図⑦参照) ハンドルを持ってロール受け口からロールははずします。ハンドルを持ったまま巻き取ります。

注意: 巻き取る時、ギーという音が鳴ります。これはお子様が勝手に操作した場合の異常を知らせる警告音でもあります。音が鳴らないようにしたいときはロックを解除した状態で巻き取ってください。

Lascal® Lascal Ltd.
www.lascal.net

動画 &
取り付け方は
こちらから



お手入れ方法

キディガードアヴァントはどの部分も住まいの液体中性洗剤を浸したやわらかい布で拭いてください。
洗剤をよく拭き取ったあと、乾いたやわらかい布で水分を拭き取ってください。
塩素系やクレンザーは使用しないでください。

商品 サイズ	幅 9~120cm	素材	《 ロール 》 ポリエステル/非フタル酸系PVC(防炎加工済)
	高さ 90cm(ロールの高さ80cm)		《 ゲート本体 》 アルミニウム, ポリアミド, グラスファイバー, ポリアセタール 他
	奥行 6.5cm		《 ロール受け板 》 ポリアミド

保証規定

本証書は、下記の保証規定に基づいて無料修理を行うことをお約束するものです。ご購入日から保証期間中に
万一製品に故障が生じた場合は、本証書をご提出の上、当社または、お買上げの販売店にご連絡ください。

1. 本商品の保証期間はご購入日より1年間です。
2. 保証期間内に正常な使用状態において、万一故障した場合は無償修理いたします。
3. 次のようなものは無料サービス対象外となります。
 - 樹脂部品の自然劣化。
 - お客様による誤使用、不当な修理や改造による故障および損傷。
 - 天災・火災による故障及び損傷。
 - 本証書にご購入日・販売店名の記入のない場合、または字句を書き換えられた場合。
 - 本証書のご提示がない場合。
 - 有料修理の場合に要する運賃等の諸経費。
4. 一度ご使用になった製品は、原則としてお取り替えできません。
5. 製造中止後の製品については必要部品の在庫がなくなった場合、修理ができないことがあります。

保証書

商品名	KiddyGuard avant キディガード アヴァント	ご購入日	年 月 日
お客様	ご住所 〒 お名前 (TEL)	保証期間	ご購入日より1年間(但し保証規定による)
販売店名	(TEL)		
<ul style="list-style-type: none"> ● お買上げ後、ご購入日、お客様名、販売店名をただちにご記入ください。 ● 本証書は日本国内においてのみ有効です。 ● 本証書は再発行いたしませんので、大切に保管してください。 			

生産物賠償責任保険付 MADE IN CHINA

※本製品の仕様は、改良のため予告なく変更することがあります。
※本書に使用しているイラストは、操作方法や仕組み等をわかりやすくするために
現物とは多少異なることがあります。
※本書に使用している文章・写真・イラストその他すべての無許可転載を禁止します。
※廃棄の際は、お住まいの各自治体の指示に従って処分・廃棄してください。

お問い合わせ先

株式会社 **ティレックス**

〒541-0053 大阪市中央区本町2-3-14
カスタマーサービス: TEL.06-6271-7501
www.trexbaby.com